

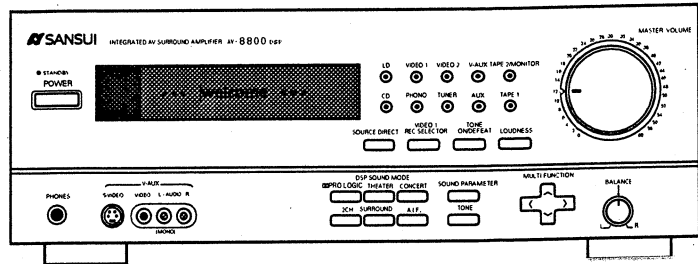
SANSUI

SERVICE MANUAL

AV-9000_{DSP}

AV-8800_{DSP}

A/V SURROUND AMPLIFIER



CAUTION (注意)

1. Parts identified the Δ symbol on the schematic diagram and the parts list are critical for safety.
Use only replacement parts that have critical characteristics recommended by the manufacturer.
2. Make leakage-current for resistance measurements to determine that exposed parts are acceptably insulated from the supply circuit before returning the appliance to the customer.

Δ 印がついている部品は、安全性を維持するために、重要な部品です。これらの部品を交換する際には、必ず指定された部品を使用して下さい。

36572700
SM AV-9000DSP

63836 Liefermenge: 1

Notice

- Design and specifications subject to changes without notice for improvements.
- Due to local laws and regulations, this unit sold in some areas are not equipped with variable voltage selectors.
- 本機の意匠及び仕様の一部は、改良のため予告なく変更することがあります。
- Dolby noise reduction manufactured under license from Dolby Laboratories Licensing Corporation.
- "DOLBY" and the double-D symbol \square are trademarks of Dolby Laboratories Licensing Corporation.
- ドルビー、DOLBY及びダブルD記号 \square は、ドルビーラボラトリーズライセンスリングコーポレーションの登録商標です。
- 本機は、ドルビーラボラトリーズライセンスリングコーポレーションからの実施権に基づき製造されています。

The symbols, OO, SS, EU, GE, and XX on the Parts list and the schematic diagram mean followings respectively.

- OO Manufactured for Japanese market.
日本向製品専用部品には〇〇のマークがついています。
- SS Manufactured for Saudi Arabian market.
- EU Manufactured for European market.
- GE Manufactured for F.R. Germany market.
- XX(EXPORT) Standard Version.
- NON MARK Common Parts.
マークの無い部品は全仕向け共通です。

Specifications

[Audio Section]

Power output (2ch)

Min. RMS, both channels driven, from 20 to 20,000 Hz, with no more than 0.03% total harmonic distortion.

105 watts per channel into 8 ohms.

Power output (SURROUND)

(Front)

Min. RMS, both channels driven, 1 kHz, with no more than 0.5% total harmonic distortion.

80 watts per channel into 8 ohms.

(Rear)

Min. RMS, 1 kHz, with no more than 0.5% total harmonic distortion.

20 watts per channel into 8 ohms.

(Center)

Min. RMS, 1 kHz, with no more than 0.5% total harmonic distortion.

80 watts into 8 ohms.

Load impedance

FRONT, CENTER..... 4 to 16 ohms

REAR..... 8 to 16 ohms

Input sensitivity and impedance (at 1 kHz)

PHONO (MM) 2.5 mV/47 kohms

(Max. input capability: 90 mV at 1 kHz, less than 0.1% total harmonic distortion)

CD,TUNER,TAPE PLAY-1,2 .. 200 mV/47 kohms

VIDEO PLAY-1,2,LD..... 200 mV/47 kohms

Frequency response (at 1 watt)

CD,TUNER,TAPE PLAY-1,2 .. 10 to 100,000 Hz,
+0 dB, -3 dB

VIDEO PLAY-1,2,LD 10 to 100,000 Hz,
+0 dB, -3 dB

RIAA curve deviation (PHONO-MM, 20 Hz to 20 kHz)
+0.3 dB, -0.3 dB

Signal to noise ratio (short-circuit, A-network)

PHONO (MM) 72 dB

CD,TUNER,TAPE PLAY-1,2... 92 dB

VIDEO PLAY-1,2,LD..... 92 dB

[Video Section]

Sensitivity and impedance (at 1 kHz)

VIDEO INPUT 1.0 V p-p/75 ohms

VIDEO OUTPUT 1.0 V p-p/75 ohms

Frequency response 5 Hz to 10 MHz,
+0 dB, -3 dB

[Others]

Power requirements AC 120 V/220 V/240 V
(50/60 Hz)

For U.S.A. & Canada AC 120 V (60 Hz)

Power consumption 540 watts

Dimensions 430 mm (16-15/16") W

159 mm (6-5/16") H

439 mm (17-5/16") D

Weight 14.6 kg (32.2 lbs) net

規格

〔オーディオ部〕

実用最大出力(EIAJ, 6Ω, 両チャンネル)

フロント 100W+100W

リア 40W+40W

センター 100W

出カインピーダンス 6Ω~16Ω

入力感度/入カインピーダンス(1kHz)

PHONO 2.5mV/47kΩ

CD/TUNER/AUX/TAPE1/TAPE2/LD/VIDEO1,2

..... 200mV/47kΩ

V-AUX 200mV/47kΩ

最大許容入力

PHONO(1kHz/全高調波歪率0.1%)

..... 90mV

出力電圧/インピーダンス(1kHz)

TAPE REC 200mV/47kΩ

PRE OUT 1000mV/10kΩ

周波数特性(1W)

PHONO(RIAA偏差/REC OUT)

..... 20Hz~20kHz,

+0.3dB, -0.3dB

CD/TUNER/AUX/TAPE1/TAPE2/LD/VIDEO1,2/V-AUX

..... 10Hz~100kHz,

+0.3dB, -0.3dB

SN比 (Aネットワーク, ショートサーキット)

PHONO 72dB

CD/TUNER/AUX/TAPE1/TAPE2/LD/VIDEO1,2/V-AUX

..... 92dB

チャンネルセパレーション(1kHz)

PHONO 60dB

CD/TUNER/AUX/TAPE1/TAPE2/LD/VIDEO1,2/V-AUX

..... 65dB

〔ビデオ部〕

入力感度/入カインピーダンス(1kHz)

..... 1.0V p-p/75Ω

S-VIDEO 0.286V P-P/75Ω

出力電圧/出カインピーダンス

..... 1.0V p-p/75Ω

S-VIDEO 0.286V P-P/75Ω

周波数特性(1W出力時) 5Hz~10MHz,
+0.3dB, -0.3dB

〔サラウンド部〕

DOLBY PRO LOGIC使用時

周波数特性

フロント, センター 20Hz~20kHz,

+0dB, -3dB

リア 20Hz~6kHz,

+0dB, -3dB

ディレイタイム 15~30ms

〔その他〕

電源電圧 AC100V

電源周波数 50/60Hz

定格消費電力 220W

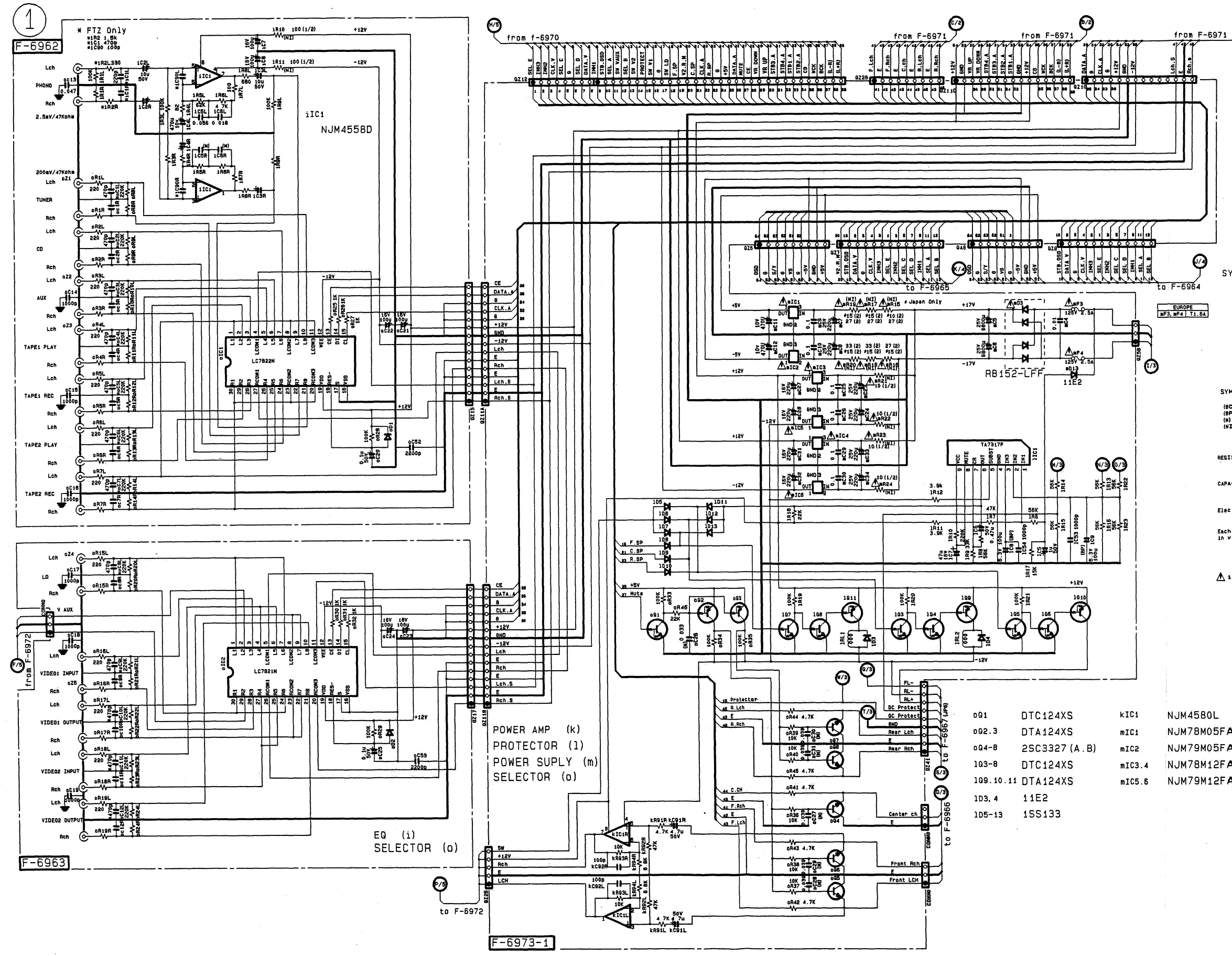
寸法 幅 430mm

高さ 159mm

奥行 439mm

重量 13kg(本体のみ)

1. SCHEMATIC DIAGRAM / 回路図 1-1. INPUT SELECTOR & POWER SUPPLY SECTION / 入力切り換え及び電源回路



SYMBOL OF FUNCTION

- (i) EQ AMP
- (j) CONTROL
- (k) POWER AMP
- (l) PROTECTOR
- (m) POWER SUPPLY
- (o) SELECTOR
- (p) FIXED PARTS
- (n) INDICATOR
- (q) CONNECTION
- (w) LOGIC
- (r) VIDEO

SYMBOL

- (C) Ceramic
- (BC) Barrier Layer Capacitor
- (BP) Bi-Polar Electrolytic
- (M) Mylar
- (NI) Non-Inflammable Resistor

RESISTORS
Are in ohms, 1/5Watts, ±5% Tolerance
Unless Otherwise Noted. K: kilo Ohms

CAPACITORS
Are in uF, Unless Otherwise Noted
p: pF

Electrolytic Capacitor
Capacitance (uF)/Voltage (V)

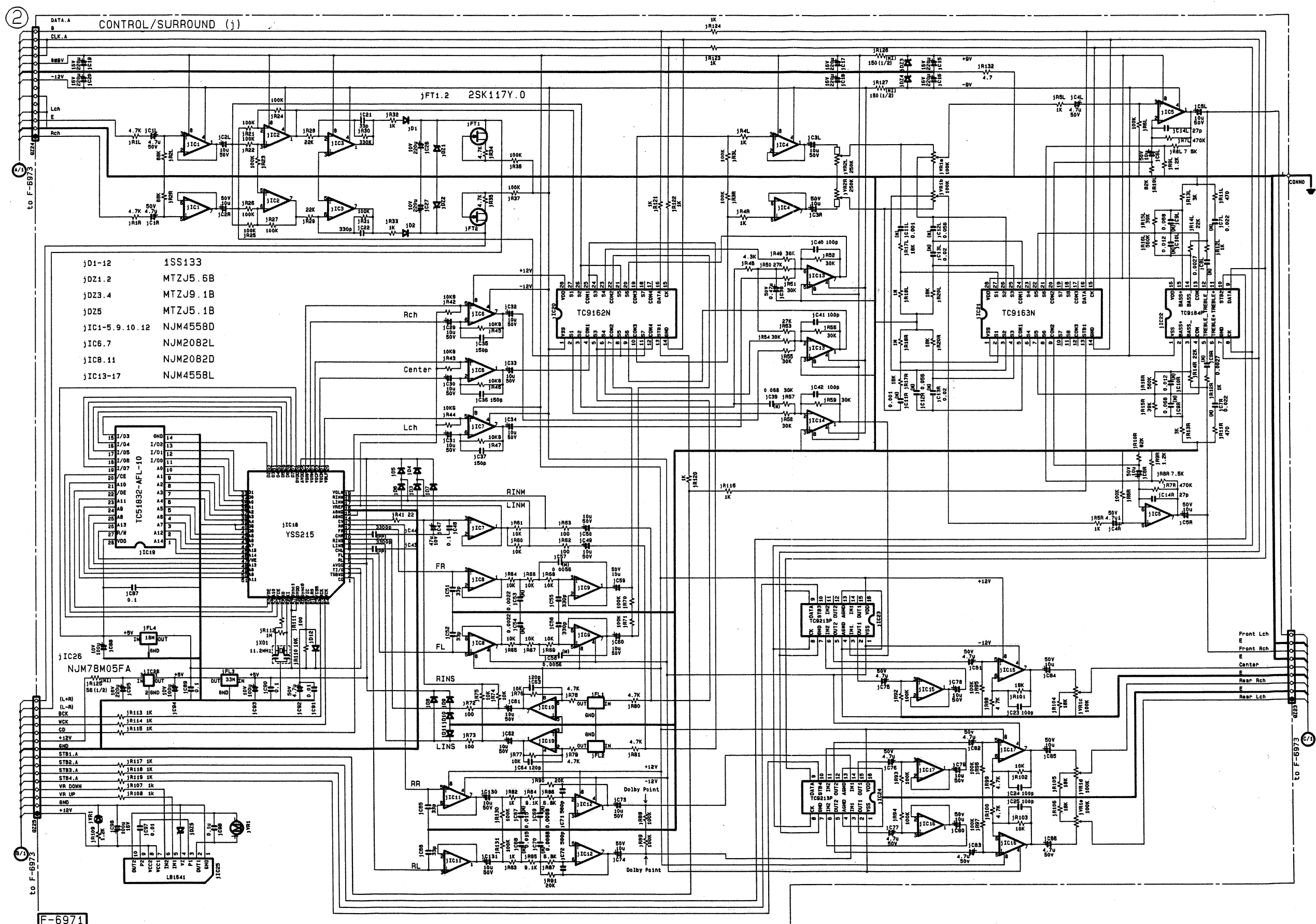
Each D.C. Voltage shows the nominal value
in volts at no input signal.

▲ is Safety part.
Use only replacement parts
recommended by manufacturer.

POWER AMP (k)
PROTECTOR (l)
POWER SUPPLY (m)
SELECTOR (o)

001	DTC124XS	K1C1	NJM4580L
002.3	DTA124XS	mIC1	NJM78M05FA
004-8	2SC3327 (A.B)	mIC2	NJM79M05FA
103-8	DTC124XS	mIC3.4	NJM78M12FA
109.10.11	DTA124XS	mIC5.6	NJM79M12FA
103.4	11E2		
105-13	1SS133		

1-2. CONTROL & SURROUND SECTION / コントロール及びサラウンド回路

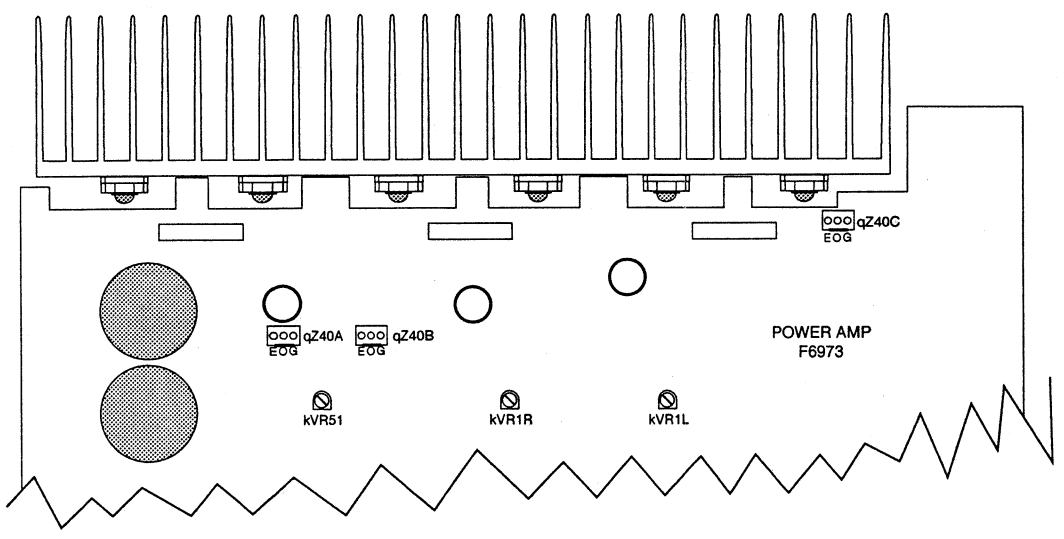


2. ADJUSTMENT / 調整方法

Note: 1. Master Volume Minimum
 2. Room Temperature 18°C ~ 28°C (65°F ~ 83°F)
 3. For this adjustment, run the unit for more than 10 minutes after the power is switched ON.

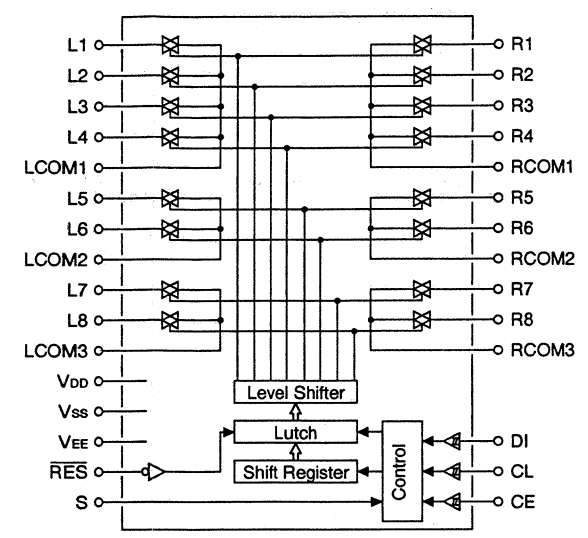
条件: 1. マスターボリューム 最小
 2. 周囲温度 18°C ~ 28°C
 3. 電源投入後, 10分以上経過してから調整を行う。

STEP ステップ	SUBJECT 項目	MEASURE OUTPUT 接続箇所	ADJUST 調整箇所	ADJUST FOR 調整	REMARKS 備考
1.	Bias Current Adj. <FRONT L>	Test terminal(qZ40B) DC Volt Meter	kVR1L F-6973	DC 5.0mV	This bias value is converted from current value to voltage by ohms law. バイアス電流値は電圧値に換算して測定している。
2.	Bias Current Adj. <FRONT R>	Test terminal(qZ40C) DC Volt Meter	kVR1R F-6973	DC 5.0mV	
3.	Bias Current Adj. <CENTER>	Test terminal(qZ40A) DC Volt Meter	kVR51 F-6973	DC 5.0mV	

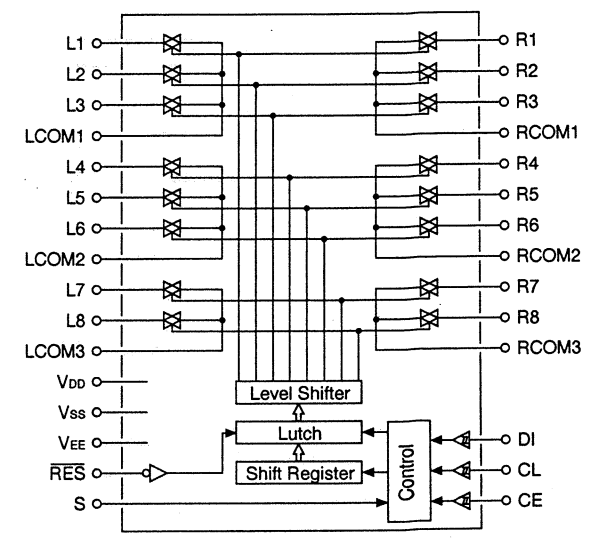


3. INTERIOR BLOCK DIAGRAM & TERMINAL FUNCTION OF ICs 使用ICの内部ブロック図と端子機能説明

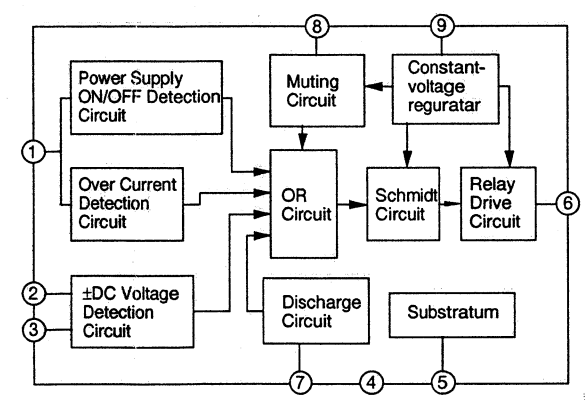
• LC7821 <ANALOG SW>



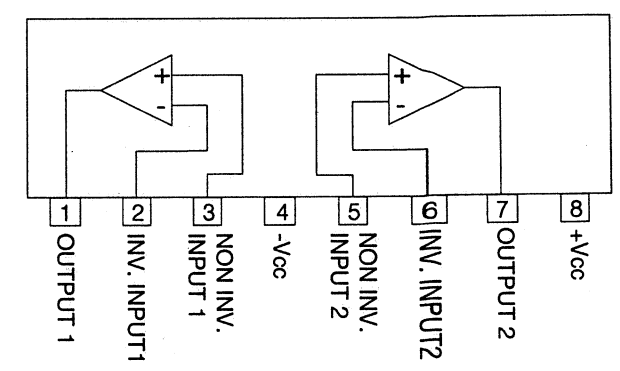
• LC7822 <ANALOG SW>



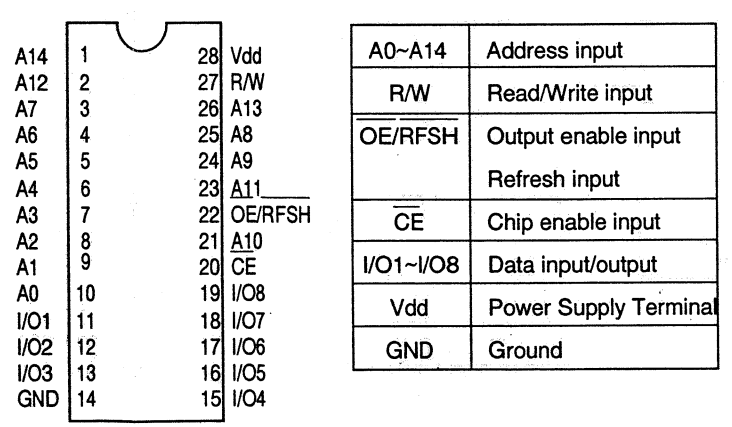
• TA7317P <PROTECTOR>



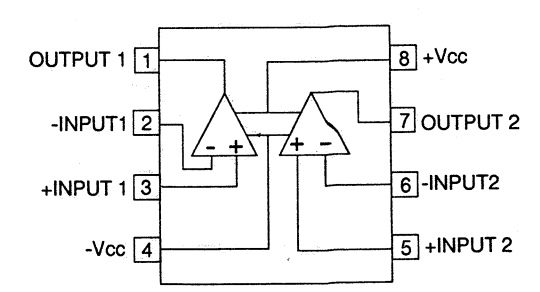
• NJM4580L <OP AMP.>



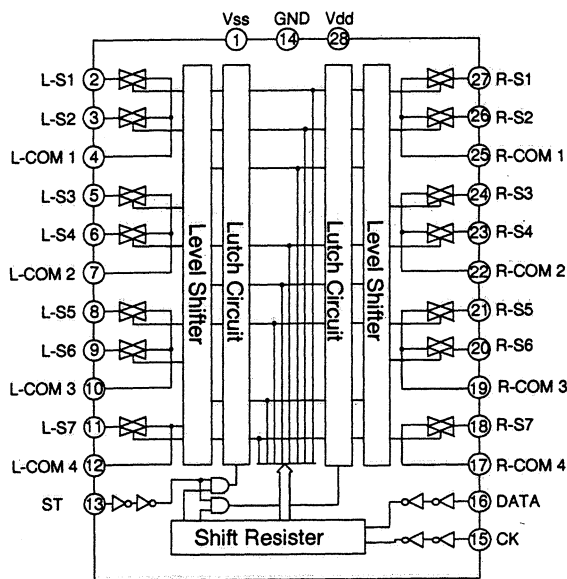
• TC51832 <RAM>



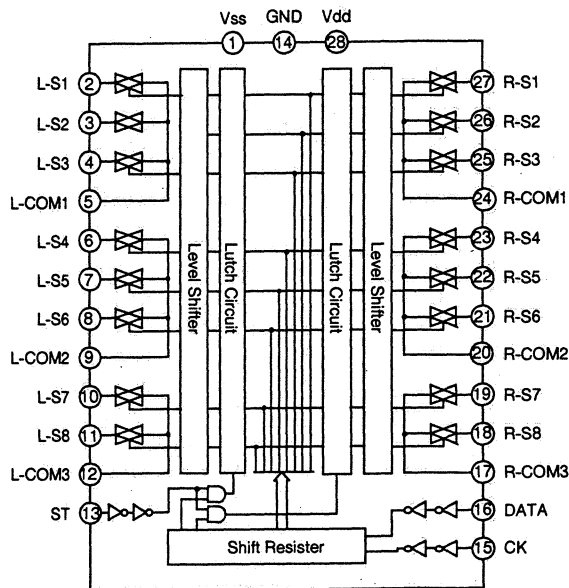
• NJM4558D <OP AMP.>



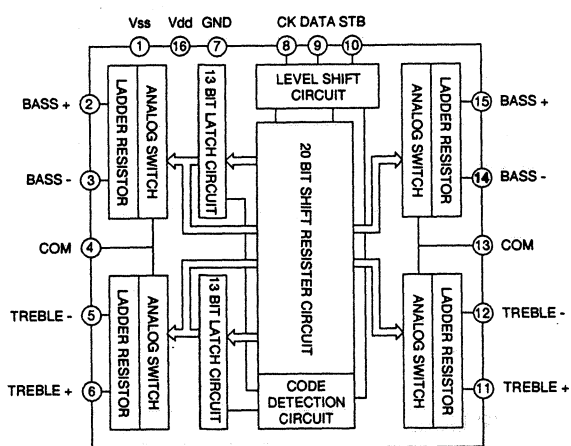
• TC9162N <ANALOG SW>



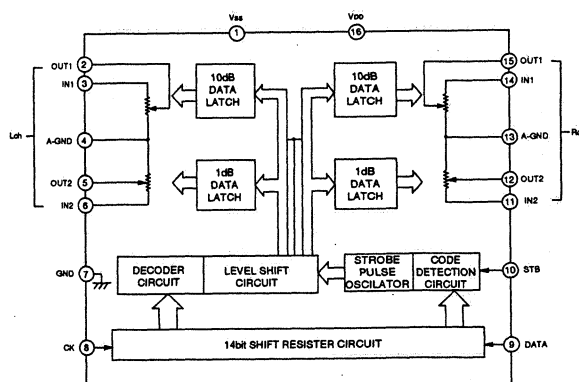
• TC9163N <ANALOG SW>



• TC9184P <TONE CONTROL>

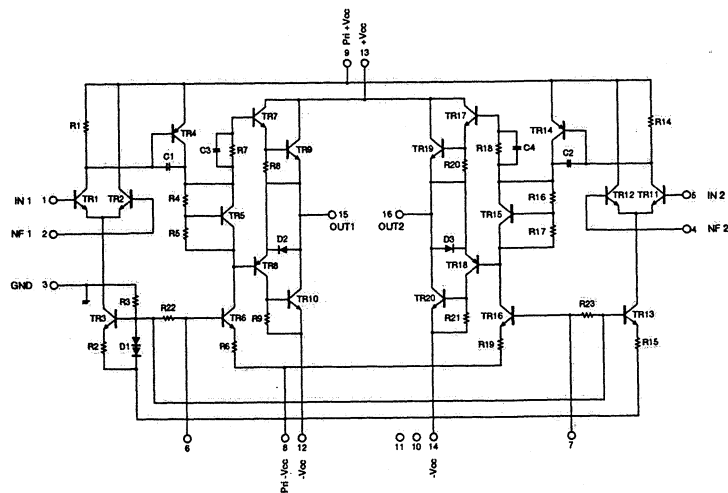
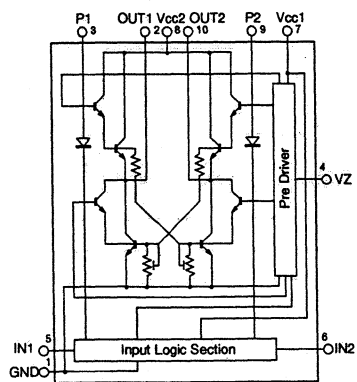


• TC9213P <ELECTRIC VOLUME>



• STA401-040 <POWER AMP.>

• LB1641 <MOTER DRIVE>



• YSS215-F <DIGITAL SIGNAL PROCESSOR>

No.	I/O	Pin Name	Function	
1	I	CD	SERIAL DATA FOR PARAMETER DATA INPUT	
2	Ic	TSBWD	TEST TERMINAL FOR LSI. NORMALLY CONNECT IT TO THE Vdd	
3	Ic	TI/O	TEST TERMINAL FOR LSI. NORMALLY CONNECT IT TO THE Vdd	
4	A-	AVDD	+5V POWER SUPPLY (D/A, A/D UNITS)	
5	AO	RL	RL CHANNEL D/A OUTPUT	
6	AO	FL	FL CHANNEL D/A OUTPUT	
7	A-	CHL	LINS INPUT SAMPLE/HOLD EXTERNAL TERMINAL TO CONNECT CAPACITOR	
8	AI	LINS	L CHANNEL A/D INPUT	
9	AI	RINS	R CHANNEL A/D INPUT	
10	A-	CHR	RINS INPUT SAMPLE/HOLD EXTERNAL TERMINAL TO CONNECT CAPACITOR	
11	AO	FR	FR CHANNEL D/A OUTPUT	
12	AO	RR	RR CHANNEL D/A OUTPUT	
13	AO	CV	A/D, CENTER VOLTAGE OF MULTIPLYING DAC	
14	A-	AGND	GROUND (D/A, A/D UNITS)	
15	A-	AGND	GROUND (MULTIPLYING DAC UNITS)	
16	AI	VREF	MULTIPLYING DAC REFERENCE VOLTAGE INPUT	
17	AI	LINM	L CHANNEL MULTIPLYING DAC INPUT	
18	AI	RINM	R CHANNEL MULTIPLYING DAC INPUT	
19	AO	VOLM	L CHANNEL CONNECT IT TO THE (-)TERMINAL OF THE OPERATING AMPLIFIER	
20	AO	VOLP	L CHANNEL CONNECT IT TO THE (+)TERMINAL OF THE OPERATING AMPLIFIER	
21	AO	VOCM	C CHANNEL CONNECT IT TO THE (-)TERMINAL OF THE OPERATING AMPLIFIER	
22	AO	VOCP	C CHANNEL CONNECT IT TO THE (+)TERMINAL OF THE OPERATING AMPLIFIER	
23	AO	VORM	R CHANNEL CONNECT IT TO THE (-)TERMINAL OF THE OPERATING AMPLIFIER	
24	AO	VORP	R CHANNEL CONNECT IT TO THE (+)TERMINAL OF THE OPERATING AMPLIFIER	
25	A-	AVDD	+5V POWER SUPPLY (MULTIPLYING DAC UNITS)	
26	-	DVDD	+5V POWER SUPPLY (DIGITAL UNITS)	
27	I/Ot	D7	EXTERNAL DELAY RAM DATA TERMINAL	
34	I/Ot	D0		
35	O	A0	EXTERNAL DELAY RAM ADDRESS TERMINAL	
39	O	A4		
40	-	DGND		GROUND (DIGITAL UNITS)
41	-	DGND		GROUND (DIGITAL UNITS)
42	O	A5	EXTERNAL DELAY RAM ADDRESS TERMINAL	
43	O	A6		
44	O	A7		
45	O	A12		
46	O	A14		
47	O	WE	EXTERNAL DELAY RAM WRITE ENABLE TERMINAL	
48	O	A13	EXTERNAL DELAY RAM ADDRESS TERMINAL	
49	O	A8		
50	O	A9		
51	O	A11		
52	O	OE	EXTERNAL DELAY RAM OUTPUT ENABLE TERMINAL	
53	O	A10	EXTERNAL DELAY RAM ADDRESS TERMINAL	
54	O	CE	EXTERNAL DELAY RAM CHIP ENABLE TERMINAL	
55	O	X0	CRYSTAL OSCILLATOR CONNECTION TERMINAL	
56	I	XI	CRYSTAL OSCILLATOR CONNECTION TERMINAL	
57	It	Syncl	TEST TERMINAL FOR SYSTEM SYNCHRONOUS. NORMALLY CONNECT IT TO THE Vdd	
58	-	DVDD	+5V POWER SUPPLY (DIGITAL UNITS)	
59	O	Synco	TEST TERMINAL FOR SYSTEM SYNCHRONOUS. NORMALLY NON-CONNECT	
60	Ics	IC	INITIAL CLEAR TERMINAL (RESET IT BY POWER ON)	
61	O	LRS	AUTO INPUT BALANCE TERMINAL	
62	O	CSS	AUTO INPUT BALANCE TERMINAL	
63	Its	BCK	WORD CLOCK PARAMETER DATA INPUT	
64	Its	WCK	BIT CLOCK PARAMETER DATA INPUT	

• YSS215-F <DIGITAL SIGNAL PROCESSOR>

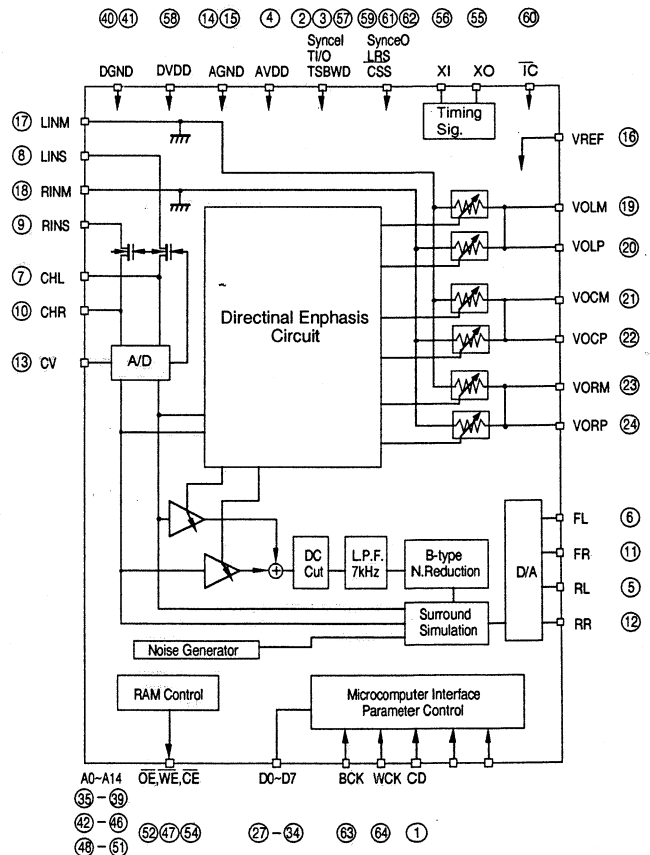
No.	I/O	名称	機能
1	I	CD	パラメーターデータ入力のシリアルデータ
2	Ic	TSBWD	L S Iテスト端子、通常VDDに接続
3	Ic	T/O	L S Iテスト端子、通常VDDに接続
4	A-	AVDD	+5V電源(A/D, D/A部)
5	AO	RL	R Lチャンネル D/A出力
6	AO	FL	F Lチャンネル D/A出力
7	A-	CHL	L I N S入力 サンプル/ホールド コンデンサ外付け端子
8	AI	LINS	Lチャンネル A/D入力
9	AI	RINS	Rチャンネル A/D入力
10	A-	CHR	R I N S入力 サンプル/ホールド コンデンサ外付け端子
11	AO	FR	F Rチャンネル D/A出力
12	AO	RR	R Rチャンネル D/A出力
13	AO	CV	A/D,マルチプライングD A Cの センター電圧
14	A-	AGND	グランド(A/D, D/A部)
15	A-	AGND	グランド(マルチプライングD A C部)
16	AI	VREF	マルチプライングD A Cのリファレンス 電圧入力
17	AI	LINM	LチャンネルマルチプライングD A C入力
18	AI	RINM	RチャンネルマルチプライングD A C入力
19	AO	VOLM	Lチャンネル オペアンプ-端子に接続
20	AO	VOLP	Lチャンネル オペアンプ+端子に接続
21	AO	VOCM	Cチャンネル オペアンプ-端子に接続
22	AO	VOCP	Cチャンネル オペアンプ+端子に接続
23	AO	VORM	Rチャンネル オペアンプ-端子に接続
24	AO	VORP	Lチャンネル オペアンプ+端子に接続
25	A-	AVDD	+5V電源(マルチプライングD A C部)
26	-	DVDD	+5V電源(デジタル部)
27	I/Ot	D7	外部ディレイRAM データ端子
34	I/Ot	D0	外部ディレイRAM データ端子
35	O	A0	外部ディレイRAM アドレス端子
39	O	A4	外部ディレイRAM アドレス端子
40	-	DGND	グランド(デジタル部)
41	-	DGND	グランド(デジタル部)
42	O	A5	外部ディレイRAM アドレス端子
43	O	A6	外部ディレイRAM アドレス端子
44	O	A7	外部ディレイRAM アドレス端子
45	O	A12	外部ディレイRAM アドレス端子
46	O	A14	外部ディレイRAM アドレス端子
47	O	WE	外部ディレイRAM ライトイネーブル端子
48	O	A13	外部ディレイRAM アドレス端子
49	O	A8	外部ディレイRAM アドレス端子
50	O	A9	外部ディレイRAM アドレス端子
51	O	A11	外部ディレイRAM アドレス端子
52	O	OE	外部ディレイRAM アウトプット イネーブル端子
53	O	A10	外部ディレイRAM アドレス端子
54	O	CE	外部ディレイRAM チップイネーブル端子
55	O	X0	水晶発振子接続端子
56	I	XI	水晶発振子接続端子

No.	I/O	名称	機能
57	I _t	SyncI	システム同期のためのテスト端子 通常VDDに接続
58	-	DVDD	+5V電源(デジタル部)
59	O	SyncO	システム同期のためのテスト端子 通常無接続
60	I _c s	IC	イニシャルクリア端子 パワーオンリセットが 必要
61	O	LRS	外付けオートインプットバランス端子 通常無接続
62	O	CSS	外付けオートインプットバランス端子 通常無接続
63	I _t s	BCK	パラメーターデータ入力のビットクロック
64	I _t s	WCK	パラメーターデータ入力のワードクロック

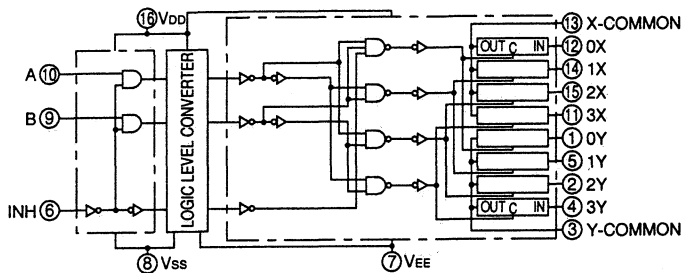
(注) I/O欄の記号の意味は、以下の通りです。

I : 入力端子 O : 出力端子 t : TTLレベル
c : CMOSレベル s : シュミットレベル
A : アナログ端子

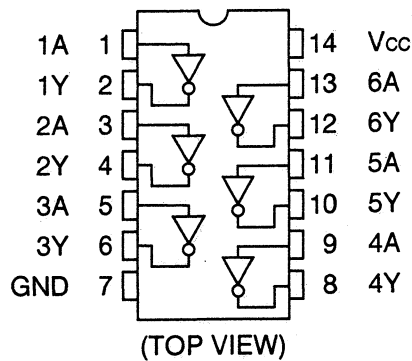
• YSS215 (BLOCK DIAGRAM)



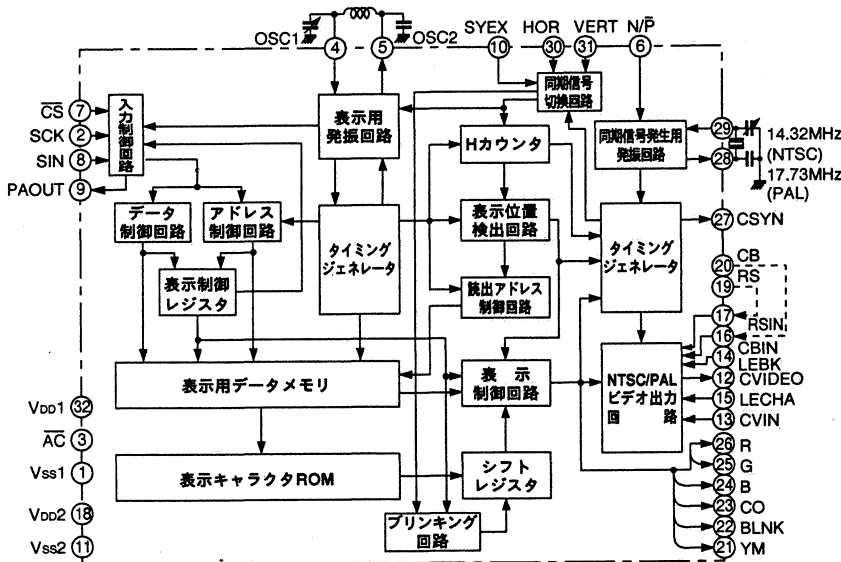
• **TC4052BP <MULTIPLEXER>**



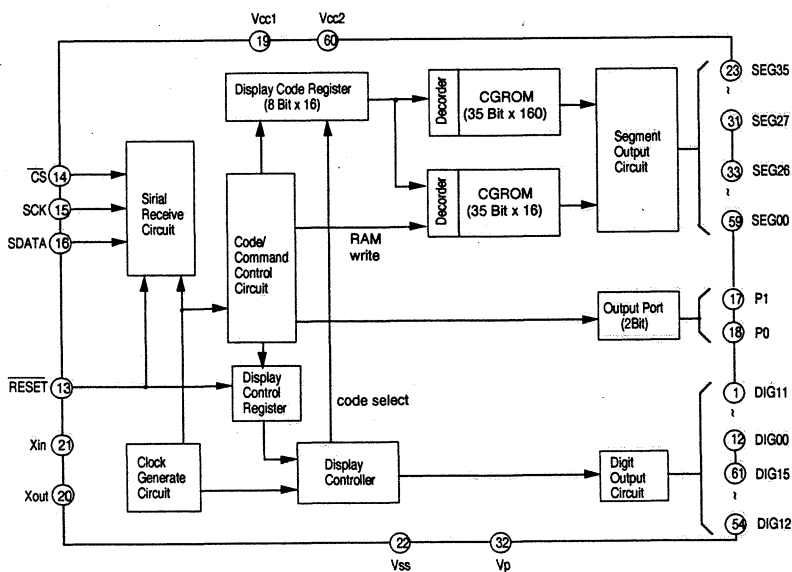
• **74HCU04AP <HEX INVERTER>**



• **M5054-003 <ON-SCREEN CONTROL>**



• **M66004FP <FL DRIVER>**



• MB89765A-144 (System Control)

Pin No.	I/O	Function	Active	Pin No.	I/O	Function	Active
1	I	AIF1 A.I.F. IN (L+R)		40		GND	
2	I	AIF2 A.I.F. IN (L-R)		41	I	DISPLAY CONTROL MODE	
3	I	GND		42		GND	
4		AVcc		43	O	SYSTEM MUTE	H
5		AVr		44	O	SPEAKER RELAY REAR	L
6		AVss		45	O	SPEAKER RELAY CENTER	L
7	I	KEY0		46	O	SPEAKER RELAY FRONT	L
8	I	KEY1		47	O	SEL-B 4052 VIDEO SELECTOR	
9	I	KEY2		48	O	SEL-A	
10	I	KEY3		49	O	INH-1	
11	I	REMOTE IN		50	O	SEL-D 4052 VIDEO REC	
12	I	MODE	H	51	O	SEL-C	SELECTOR
13	O	X'TAL		52	O	INH-2	
14	I	X'TAL		53	O	SEL-E 4053 S/C SWITCH	
15		Vss		54	O	INH-3	
16	I	RESET		55		Vcc	
17	O	LED0 LD	H	56	I	S TERMINAL SW V-AUX	H
18	O	LED1 CD	H	57	I	S TERMINAL SW VIDEO2	H
19	O	LED2 VIDEO1	H	58	I	S TERMINAL SW VIDEO1	H
20	O	LED3 PHONO	H	59	I	S TERMINAL SW LD	H
21	O	LED4 VIDEO2	H	60		GND	
22	O	LED5 TUNER	H	61	O	VIDEO2 REC MUTE OUT	L
23	O	LED6 V-AUX	H	62	O	CLK-A CENTER/TONE/SURROUND	
24	O	LED7 AUX	H	63	O	DATA-A VOLUME CONTROL	
25	O	LED8 TAPE2/MON	H	64	O	CE LC7821/7822 (SELECTOR)	
26	O	LED9 TAPE1	H	65	O	FL M66004 RESET OUT	
27	O	LED10 STANDBY	H	66	O	STB FL M66004 CS	
28	I	HOLD POWER IN CHECK	L	67	O	STB OSD M50554 CS	
29	O	SSB OUT		68	O	DATA-V FL/OSD CONTROL	
30	O	TUNER PARALLEL OUT REQ	L	69	O	CLK-V	
31	O	TUNER PARALLEL OUT DATA	H	70	O	WCK	
32	O	B-DECK PAUSE OUT		71	O	CD YSS-215 CONTROL	
33				72	O	BCK	
34	O	POWER OUT		74	O	VOLUME DOWN MOTOR VR	
35	I	OSD NTSC/PAL IN	NTSC:H PAL:L	75	O	VOLUME UP	
36		GND		76	O	STB3-A TC9213(CENTER VOLUME)	
37	I	DIMMER1		77	O	STB4-A TC9213(REAR VOLUME)	
38	I	DIMMER2		78	O	STB4-A TC9162/9163(SELECTOR)	
39		GND		79	O	STB2-A TC9184(TONE)	
				80	I	PROTECTOR IN	

• KEY MATRIX

		K0	K1	K2	K3	K4	K5	K6
AN3	7p	LD	VIDEO1	VIDEO2	V-AUX	TAPE2	>	LOUDNESS
AN4	8p	CD	PHONO	TUNER	AUX	DEFEAT	<	S. DIRECT
AN5	9p	S. PARAM.	TONE	V1 REC	2 CH	TAPE1	∨	
AN6	10p	PRO LOGIC	THEATER	CINCERT	A.I.F.	SURROUND	∧	POWER

4. PARTS LIST OF BOARD / プリント基板部品表

Notice for Parts

- Some printed circuit board are not supplied assembled.
To separate these in this Service Manual, the stock numbers are not indicated for these boards. However, stock numbers for individual parts are indicated.
- Since some capacitors and resistors are omitted from parts lists in service manual, refer to the Common Parts List for capacitors and resistors, which was issued on June 1987.
- Abbreviations in this Parts List are as follows.
 - プリント基板の中には、アッセンブリー供給できないものがあります。
基板番号の後にストック番号の付いていないものは、アッセンブリー供給できませんのでご注意ください。
ただし、基板上の個々の部品については供給いたします。
 - 部品表に記載されていない、抵抗・コンデンサーがあります。それらについては、1987年3月発行の新規標準抵抗・コンデンサーパーツリストを参照してください。
 - このマニュアルには、略語が使用されております。それらについては略語表を参照してください。

Abbreviations List

C.R.	:Carbon Resistor	E.B.L.	:Low Leak Bi-Polar Electrolytic Capacitor
S.R.	:Solid Resistor	Ta.C.	:Tantalum Capacitor
Ce.R.	:Cement Resistor	F.C.	:Film Capacitor
M.R.	:Metal Film Resistor	M.P.	:Metalized Paper Capacitor
F.R.	:Fusing Resistor	P.C.	:Polystyrene Capacitor
N.I.R.	:Non-Inflammable Resistor	M.M.C.	:Metalized Mylar Capacitor
A.R.	:Array Resistor	A.C.	:Array Capacitor
C.C.	:Ceramic Capacitor	V.R.	:Variable Resistor
C.T.	:Ceramic Capacitor, Temperature Compensation	S.V.R.	:Semi Variable Resistor
E.C.	:Electrolytic Capacitor	SW.	:Switch
E.L.	:Low Leak Electrolytic Capacitor	Chip.R.	:Chip Resistor
E.B.	:Bi-Polar Electrolytic Capacitor	Chip.C.	:Chip Capacitor

F-6962. INPUT SELECTOR BOARD

<Stock No. 01373801> (AV-9000DSP)

<Stock No. 01373800> (AV-8800DSP)

Parts No.	Stock No.	Description
• IC		
iIC1	07208900	NJM4558D-X
	or 49623100	M5218AP RIAAOPAMP
iR10	49852100	N.I.R. 1/2W 100 Ω
iR11	49852100	N.I.R. 1/2W 100 Ω
• IC		
oIC1	49924000	LC7822
• DIODE		
oD1	46464100	1SS133
oC14	48663800	C.C. 50V 1000 PF
oC15	48663800	C.C. 50V 1000 PF
oC16	48663800	C.C. 50V 1000 PF
oC52	48665400	C.C. 50V 2200 PF
oZ1	49622800	TERMINAL BOARD 4P
oZ2	49588200	TERMINAL BOARD 6P
oZ3	49588200	TERMINAL BOARD 6P

F-6963. VIDEO SELECTOR BOARD

<Stock No. 01373901> (AV-9000DSP)

<Stock No. 01373900> (AV-8800DSP)

Parts No.	Stock No.	Description
• IC		
oIC2	49362700	LC7821
• DIODE		
oD2	46464100	1SS133
oC17	48663800	C.C. 50V 1000 PF
oC18	48663800	C.C. 50V 1000 PF
oC19	48663800	C.C. 50V 1000 PF
oC53	48665400	C.C. 50V 2200 PF
oZ4	49622800	TERMINAL BOARD 4P
oZ5	49588200	TERMINAL BOARD 6P

F-6964. VIDEO BOARD

<Stock No. 01374001>(AV-9000DSP)

<Stock No. 01374000>(AV-8800DSP)

Parts No.	Stock No.	Description
oZ8	48850900	TERMINAL BOARD 3P
oZ9	48850900	TERMINAL BOARD 3P

Parts No. Stock No. Description

• TRANSISTOR

rQ16 46367001 2SA1115
 rQ17 46367101 2SC2603
 or 48058801 2SC1740S
 rQ18 46367101 2SC2603
 or 48058801 2SC1740S

• IC

rIC1 49743500 MC14577AP
 or 49927800 MC14577BP
 rIC2 49743500 MC14577AP
 or 49927800 MC14577BP
 rIC6 03610600 TC4052BP
 rIC7 03610600 TC4052BP
 rIC20 49646800 M50554-003SP
 rIC21 49318600 TC74HCU04AP

 rXO1 49657800 QUARTZ ELEMENT 14.31818M (XX, OO)
 or 49816700 QUARTZ ELEMENT (XX, OO)
 49926100 QUARTZ ELEMENT 17.734475M
 (SS, EU, GE)
 or 49657900 QUARTZ ELEMENT (SS, EU, GE)

• DIODE

rD1 49660400 RB721Q
 rD2 46464100 1SS133
 rD3 46464100 1SS133
 rD4 46464100 1SS133
 rD5 46464100 1SS133
 rD6 46464100 1SS133
 rD8 46464100 1SS133
 rD9 46464100 1SS133

 rC1 48662600 C.C. 50V 100 PF
 rC2 48662600 C.C. 50V 100 PF
 rC3 48662600 C.C. 50V 100 PF
 rC11 48645500 C.C. 50V 10 PF
 rC12 48645500 C.C. 50V 10 PF
 rC51 48662600 C.C. 50V 100 PF
 rC52 48645500 C.C. 50V 10 PF
 rC53 48663600 C.C. 50V 680 PF
 rC55 48665500 C.C. 50V 2700 PF
 rC59 48659800 C.C. 50V 33 PF
 rC60 48659800 C.C. 50V 33 PF
 rC61 49624100 C.C. 50V 22 PF
 rC62 49624100 C.C. 50V 22 PF
 rC63 48663800 C.C. 50V 1000 PF
 rC64 48663800 C.C. 50V 1000 PF
 rC73 48660200 C.C. 50V 47 PF
 rC74 48660200 C.C. 50V 47 PF
 rC75 48660200 C.C. 50V 47 PF
 rC110 48663800 C.C. 50V 1000 PF
 rC112 48663800 C.C. 50V 1000 PF

 rL1 48289600 INDUCTOR 15 UH

F-6965. S-VIDEO BOARD

• AV-8800DSP Only

<Stock No. 01374100>(AV-8800DSP)

Parts No. Stock No. Description

oZ10 49922800 S-CONN M1820-0
 oZ11 49922800 S-CONN M1820-0

• TRANSISTOR

rQ20 46367101 2SC2603
 or 48058801 2SC1740S
 rQ21 46604301 2SC3327
 rQ22 46604301 2SC3327
 rQ23 48230200 DTC124XS
 rQ24 48229200 DTA124XS

• IC

rIC3 49743500 MC14577AP
 or 49927800 MC14577BP
 rIC4 49743500 MC14577AP
 or 49927800 MC14577BP
 rIC5 49743500 MC14577AP
 or 49927800 MC14577BP
 rIC9 03610600 TC4052BP
 rIC10 03610600 TC4052BP
 rIC11 03610600 TC4052BP

• DIODE

rD11 46464100 1SS133
 rD12 46464100 1SS133
 rD13 46464100 1SS133

rC81 to 86 48662600 C.C. 50V 100 PF
 rC100 48663800 C.C. 50V 1000 PF
 rC101 48663800 C.C. 50V 1000 PF

F-6966. POWER AMP BOARD

<Stock No. 01374201>(AV-9000DSP)

<Stock No. 01374200>(AV-8800DSP)

Parts No. Stock No. Description

• TRANSISTOR

kQ1 46581601 2SA 992
 kQ2 46581601 2SA 992
 kQ3 46581701 2SC1845
 kQ4 46581701 2SC1845
 kQ5 46581701 2SC1845
 kQ6 46728201 2SA1145
 kQ7 46728301 2SC2705
 kQ8 46728301 2SC2705
 kQ9 46728201 2SA1145

AV-9000DSP/8800DSP**Parts No. Stock No. Description**

kQ10	49923000	2SC4793
kQ11	49922900	2SA1837
kQ51	46581601	2SA 992
kQ52	46581601	2SA 992
kQ53	46581701	2SC1845
kQ54	46581701	2SC1845
kQ55	46581701	2SC1845
kQ56	46728201	2SA1145
kQ57	46728301	2SC2705
kQ58	46728301	2SC2705
kQ59	46728201	2SA1145
kQ60	49923000	2SC4793
kQ61	49922900	2SA1837

• DIODE

KD1	46464100	1SS133
KD2	46464100	1SS133
KD3	46464100	1SS133
KD51	46464100	1SS133
KD52	46464100	1SS133
KD53	46464100	1SS133

△ kR15	49852100	N.I.R. 1/2W 100 Ω
△ kR16	49852300	N.I.R. 1/2W 150 Ω
△ kR18	49851700	N.I.R. 1/2W 47 Ω
△ kR19	49851700	N.I.R. 1/2W 47 Ω
△ kR20	49852100	N.I.R. 1/2W 100 Ω
△ kR21	49852100	N.I.R. 1/2W 100 Ω
△ kR22	49853300	N.I.R. 1/2W 1K Ω
△ kR24	49852600	N.I.R. 1/2W 270 Ω
△ kR65	49852100	N.I.R. 1/2W 100 Ω
△ kR66	49852300	N.I.R. 1/2W 150 Ω
△ kR68	49851700	N.I.R. 1/2W 47 Ω
△ kR69	49851700	N.I.R. 1/2W 47 Ω
△ kR70	49852100	N.I.R. 1/2W 100 Ω
△ kR71	49852100	N.I.R. 1/2W 100 Ω
△ kR72	49853300	N.I.R. 1/2W 1K Ω
△ kR74	49852600	N.I.R. 1/2W 270 Ω

F-6967. REAR AMP BOARD

<Stock No. 01374301>(AV-9000DSP)

<Stock No. 01374300>(AV-8800DSP)

Parts No. Stock No. Description**• IC**

△ kIC101	49923500	STK401-040
△ kR105	49850900	N.I.R. 1/2W 10 Ω
△ kR106	49850900	N.I.R. 1/2W 10 Ω (OO, XX, SS, EU)
	49850500	N.I.R. 1/2W 4.7 Ω (GE)
△ kR107	49850500	N.I.R. 1/2W 4.7 Ω (GE)

Parts No. Stock No. Description

△ kR111	49852100	N.I.R. 1/2W 100 Ω
△ kR112	49852100	N.I.R. 1/2W 100 Ω

KL101	49542300	INDUCTOR
-------	----------	----------

• TRANSISTOR

IQ101	46581701	2SC1845
-------	----------	---------

• DIODE

ID101	46464100	1SS133
ID102	48123600	11E2

△ IR103	49875700	N.I.R. 2W 0.22 Ω
---------	----------	------------------

IRL101	49730300	RELAY
--------	----------	-------

• TRANSISTOR

△ mQ2	49922900	2SA1837
-------	----------	---------

• DIODE

△ mD101	03117000	RB152-LFF
---------	----------	-----------

• ZENER DIODE

mDZ4	49517100	MTZJ33A
or	49517200	MTZJ33B

△ mR11	49878700	N.I.R. 2W 68 Ω (XX, SS, EU, GE)
△ mR50	49853100	N.I.R. 1/2W 680 Ω (XX, SS, EU, GE)
	49852700	N.I.R. 1/2W 330 Ω (OO)
△ mR51	49878700	N.I.R. 2W 68 Ω (XX, SS, EU, GE)
△ mR80	49878700	N.I.R. 2W 68 Ω (XX, SS, EU, GE)
△ mR101	49854700	N.I.R. 1/2W 15K Ω
△ mR102	49854700	N.I.R. 1/2W 15K Ω

mC101	49505700	EL. CAPACITOR 42V 5600 μF
mC102	49505700	EL. CAPACITOR 42V 5600 μF
mC103	08680400	0.01 μF 500V C.C.

oZ7	49922700	TERMINAL BOARD
-----	----------	----------------

oZ13	46549200	SPEAKER TERMINAL 4P
------	----------	---------------------

F-6968. POWER SUPPLY BOARD

<Stock No. 01374401>(AV-9000DSP)

<Stock No. 01374400>(AV-8800DSP)

Parts No. Stock No. Description**• TRANSISTOR**

△ mQ1	49923000	2SC4793
mQ3	46367101	2SC2603
or	46367301	2SC2458
or	48058801	2SC1740S

Parts No. Stock No. Description

mQ4 46367101 2SC2603
 or 46367301 2SC2458
 or 48058801 2SC1740S

• IC

△ mIC7 49318800 UPC78M05HF
 or 49440400 NJM78M05FA

• DIODE

△ mD5 03117000 RB152-LFF
 mD6 46464100 1SS133
 mD7 46464100 1SS133
 mD8 46464100 1SS133
 mD9 03117700 10E2
 mD10 03117700 10E2
 mD11 46464100 1SS133
 mD12 46464100 1SS133

• ZENER DIODE

mDZ1 49679200 MTZJ13A
 or 49679300 MTZJ13B
 mDZ2 49675800 MTZJ4.7A
 mDZ3 49676400 MTZJ5.6A
 or 49676500 MTZJ5.6B

△ mR7 49853500 N.I.R. 1/2W 1.5K Ω
 △ mR11 49878900 N.I.R. 2W 100 Ω (OO)
 △ mR27 49850500 N.I.R. 1/2W 4.7 Ω
 △ mR51 49878900 N.I.R. 2W 100 Ω (OO)

mC13 08680400 0.01 μF 500V C.C.
 mC22 48717900 EL. CAPACITOR 5.5V 4.7 μF

△ mF101 49594000 FUSE 5A (OO, XX, SS)
 49297400 FUSE 3.15A 250V (EU, GE)
 △ mF102 49594000 FUSE 5A (OO, XX, SS)
 49297400 FUSE 3.15A 250V (EU, GE)

△ mPT2 15040001 POWER TRANSFORMER (XX, SS)
 15040005 POWER TRANSFORMER (EU, GE)
 15038100 POWER TRANSFORMER (OO)

△ mRL1 49523900 RELAY (XX, SS, EU, GE)
 49730400 RELAY (OO)

oJ2 49436400 JACK
 oJ3 49625900 JACK (XX, SS, EU, GE)

△ pC1 46425800 0.01 μF 400V C.C.
 49236800 10000 PF 250V C.C. (OO)

△ pF1 49628100 FUSE 5A (XX, SS)
 49297600 FUSE 5A 250V (EU, GE)
 49628400 FUSE 8A (OO)
 △ pF2 49628100 FUSE 5A (XX, SS)

Parts No. Stock No. Description

△ pZ2 49723200 AC OUTLET (OO, XX, SS)
 49723000 AC OUTLET (EU, GE)

F-6969. IMPIDANCE SW. BOARD

• AV-9000DSP Only

Parts No. Stock No. Description

oS28 49442310 SLIDE SW.

F-6970. CONTROL & DISPLAY BOARD

<Stock No. 01374601>(AV-9000DSP)

<Stock No. 01374600>(AV-8800DSP)

Parts No. Stock No. Description

• TRANSISTOR

nQ1 48223100 DTC114TS
 or 49389000 RN1211

nQ2 48223100 DTC114TS
 or 49389000 RN1211

nQ7 48223100 DTC114TS
 or 49389000 RN1211

nQ8 48223100 DTC114TS
 or 49389000 RN1211

nQ9 48223100 DTC114TS
 or 49389000 RN1211

nQ13 46367101 2SC2603
 or 46367301 2SC2458
 or 48058801 2SC1740S

nQ14 48171600 DTC114YS
 or 49388600 RN1207

nQ15 48171600 DTC114YS
 or 49388600 RN1207

nQ16 48171600 DTC114YS
 or 49388600 RN1207

nQ17 48171600 DTC114YS
 or 49388600 RN1207

nQ18 48171600 DTC114YS
 or 49388600 RN1207

nQ19 48171600 DTC114YS
 or 49388600 RN1207

nQ20 48171600 DTC114YS
 or 49388600 RN1207

nQ21 48171600 DTC114YS
 or 49388600 RN1207

nQ22 48171600 DTC114YS
 or 49388600 RN1207

AV-9000DSP/8800DSP

Parts No.	Stock No.	Description
nQ23	48171600	DTC114YS
	or 49388600	RN1207
nQ24	48171600	DTC114YS
	or 49388600	RN1207
• IC		
nIC1	49724100	M66004FP
nFL1	49921400	FL.DISPLAY TUBE
nLD1	49917300	L.E.D. SEL2410E
nLD2	49917300	L.E.D. SEL2410E
nLD3	49917300	L.E.D. SEL2410E
nLD4	49917300	L.E.D. SEL2410E
nLD5	49544500	L.E.D. SEL2210S
nLD6	49823700	L.E.D. SEL2910A
nLD7	49823700	L.E.D. SEL2910A
nLD8	49823700	L.E.D. SEL2910A
nLD9	49823700	L.E.D. SEL2910A
nLD10	49823700	L.E.D. SEL2910A
nLD11	49544500	L.E.D. SEL2210S
nR1	49346200	A.R. 9X 100KΩ
nR8	48777300	A.R. 10X 10 KΩ
nC1	48662600	C.C. 50V 100 PF
nC2	49416900	C.C. 50V 0.047μF
nC3	48663800	C.C. 50V 1000 PF
oS1 to 27	49326300	PUSH SW. SKHVBF 5H160G
wIC2	49913300	REMOTE RECEIVER UNIT
• TRANSISTOR		
wQ1	46367101	2SC2603
	or 46367301	2SC2458
	or 48058801	2SC1740S
wQ2	48171600	DTC114YS
	or 49388600	RN1207
wQ3	46367101	2SC2603
	or 46367301	2SC2458
	or 48058801	2SC1740S
wQ4	46367101	2SC2603
	or 46367301	2SC2458
	or 48058801	2SC1740S
wQ5	48223100	DTC114TS
	or 49389000	RN1211
wQ6	46367101	2SC2603
	or 46367301	2SC2458
	or 48058801	2SC1740S
• IC		
wIC1	49925800	MB89765A-144
wXO1	49590900	QUARTZ ELEMENT CST8.00MTW

Parts No.	Stock No.	Description
• DIODE		
wD1	46464100	1SS133
wD2	46464100	1SS133
wD3	46464100	1SS133
wD4	46464100	1SS133
wD5	46464100	1SS133
wR60	48766200	A.R. 4X 10 KΩ
wR61	48766200	A.R. 4X 10 KΩ
wC1	48663800	C.C. 50V 1000 PF
wC2	48663800	C.C. 50V 1000 PF
wC4	48663800	C.C. 50V 1000 PF
wC6	48426900	C.C. 25V 22000 PF

F-6971. CONTROL & SURROUND BOARD

<Stock No. 01374701>(AV-9000DSP)

<Stock No. 01374700>(AV-8800DSP)

Parts No.	Stock No.	Description
• FET		
jFT1	46643600	2SK117-O
	or 46643601	2SK117-Y
jFT2	46643600	2SK117-O
	or 46643601	2SK117-Y
• IC		
jIC1	03607700	NJM4558D
jIC2	03607700	NJM4558D
jIC3	03607700	NJM4558D
jIC4	03607700	NJM4558D
jIC5	03607700	NJM4558D
jIC6	49395500	NJM2082L FETOPAMP
jIC7	49395500	NJM2082L FETOPAMP
jIC8	49258900	NJM2082D FETOPAMP
jIC9	03607700	NJM4558D
jIC10	03607700	NJM4558D
jIC11	49258900	NJM2082D FETOPAMP
jIC12	03607700	NJM4558D
jIC13	49439500	NJM4558L OPAMP
jIC14	49439500	NJM4558L OPAMP
jIC15	49439500	NJM4558L OPAMP
jIC16	49439500	NJM4558L OPAMP
jIC17	49439500	NJM4558L OPAMP
jIC18	49725600	YSS215
jIC19	49732710	TC51832AFL-10
	or 49732800	LH5P832N-12
jIC20	49471900	TC9162N
jIC21	49312200	TC9163N
jIC22	49558900	TC9184P
jIC23	49440100	TC9213P
jIC24	49440100	TC9213P

Parts No.	Stock No.	Description
jIC25	48982600	LB1641
jIC26	49440400	NJM78M05FA
jXO1	49725400	QUARTZ ELEMENT CST11.2MTW040

• DIODE

jD1 to 12 46464100 1SS133

• ZENER DIODE

jDZ1	49676500	MTZJ5.6B
jDZ2	49676500	MTZJ5.6B
jDZ3	49678000	MTZJ9.1B
jDZ4	49678000	MTZJ9.1B
jDZ5	49676200	MTZJ5.1B
jR42	49760000	C.R. 1/6W 10 KΩ
jR43	49760000	C.R. 1/6W 10 KΩ
jR44	49760000	C.R. 1/6W 10 KΩ
jR45	49760000	C.R. 1/6W 10 KΩ
jR46	49760000	C.R. 1/6W 10 KΩ
jR47	49760000	C.R. 1/6W 10 KΩ
jR125	49851800	N.I.R. 1/2W 56 Ω
jR126	49852300	N.I.R. 1/2W 150 Ω
jR127	49852300	N.I.R. 1/2W 150 Ω
jC14	48659600	C.C. 50V 27 PF
jC21	48659800	C.C. 50V 33 PF
jC22	48663200	C.C. 50V 330 PF
jC23	48662600	C.C. 50V 100 PF
jC24	48662600	C.C. 50V 100 PF
jC25	48662600	C.C. 50V 100 PF
jC35	48662800	C.C. 50V 150 PF
jC36	48662800	C.C. 50V 150 PF
jC37	48662800	C.C. 50V 150 PF
jC40	48662600	C.C. 50V 100 PF
jC41	48662600	C.C. 50V 100 PF
jC42	48662600	C.C. 50V 100 PF
jC48	48748400	C.C. 50V 0.1 μF
jC51	48659800	C.C. 50V 33 PF
jC52	48659800	C.C. 50V 33 PF
jC55	48663200	C.C. 50V 330 PF
jC56	48663200	C.C. 50V 330 PF
jC63	48662700	C.C. 50V 120 PF
jC64	48662700	C.C. 50V 120 PF
jC65	48659800	C.C. 50V 33 PF
jC66	48659800	C.C. 50V 33 PF
jC71	48663500	C.C. 50V 560 PF
jC72	48663500	C.C. 50V 560 PF
jC87	48748400	C.C. 50V 0.1 μF
jC89	48748400	C.C. 50V 0.1 μF
jC90	48748400	C.C. 50V 0.1 μF
jC91	48666200	C.C. 16V 0.01 μF
jC98	48748400	C.C. 50V 0.1 μF
jC901	48659400	C.C. 50V 22 PF

Parts No.	Stock No.	Description
jFL1	49922500	
jFL2	49922500	
jFL3	49840700	EMI FILTER
jVR1	49926500	V.R.
jVR2	49919900	V.R.

F-6972. HEAD PHONE & S-TERMINAL BOARD

Parts No.	Stock No.	Description
kR34	49852100	N.I.R. 1/2W 100 Ω
oJ1	49920000	HEAD PHONE
oZ15	49545800	TERMINAL BOARD 3P
oZ16	49744400	S-CONNECTOR KF51-5340 (OO)

F-6973. PROTECTOR BOARD

<Stock No. 01374901>(AV-9000DSP)

<Stock No. 01374900>(AV-8800DSP)

Parts No.	Stock No.	Description
• TRANSISTOR		
Δ kQ12	49624801	2SC3281-O (XX, SS, EU, GE)
	or 49624800	2SC3281-R (XX, SS, EU, GE)
	49552600	2SC3855-O (OO)
	or 49552601	2SC3855-P (OO)
	or 49552602	2SC3855-Y (OO)
Δ kQ13	49624901	2SA1302-O (XX, SS, EU, GE)
	or 49624900	2SA1302-R (XX, SS, EU, GE)
	49552500	2SA1491-O (OO)
	or 49552501	2SA1491-P (OO)
	or 49552502	2SA1491-Y (OO)
Δ kQ14	46367101	2SC2603
Δ kQ62	49624801	2SC3281-O (XX, SS, EU, GE)
	or 49624800	2SC3281-R (XX, SS, EU, GE)
	49552600	2SC3855-O (OO)
	or 49552601	2SC3855-P (OO)
	or 49552602	2SC3855-Y (OO)
Δ kQ63	49624901	2SA1302-O (XX, SS, EU, GE)
	or 49624900	2SA1302-R (XX, SS, EU, GE)
	49552500	2SA1491-O (OO)
	or 49552501	2SA1491-P (OO)
	or 49552502	2SA1491-Y (OO)
Δ kQ64	46367101	2SC2603

AV-9000DSP/8800DSP

Parts No.	Stock No.	Description
• IC		
kIC1	49357000	NJM4580L OPAMP
△ kR26	49850500	N.I.R. 1/2W 4.7 Ω
△ kR27	49850500	N.I.R. 1/2W 4.7 Ω
△ kR30	49284500	C.R. 5W 0.22+0.22 Ω
△ kR31	49877700	N.I.R. 2W 10 Ω
△ kR32	49876900	N.I.R. 2W 2.2 Ω
△ kR33	49877700	N.I.R. 2W 10 Ω
△ kR76	49850500	N.I.R. 1/2W 4.7 Ω
△ kR77	49850500	N.I.R. 1/2W 4.7 Ω
△ kR80	49284500	C.R. 5W 0.22+0.22 Ω
△ kR81	49877700	N.I.R. 2W 10 Ω
△ kR82	49876900	N.I.R. 2W 2.2 Ω
△ kR83	49877700	N.I.R. 2W 10 Ω
kL1	48818500	SPRING COIL
kL51	48818500	SPRING COIL
KVR1	48978600	1K S.V.R.
KVR51	48978600	1K S.V.R.

• TRANSISTOR

IQ1	46581701	2SC1845
IQ2	46581601	2SA 992
IQ3	48230200	DTC124XS
IQ4	48230200	DTC124XS
IQ5	48230200	DTC124XS
IQ6	48230200	DTC124XS
IQ7	48230200	DTC124XS
IQ8	48230200	DTC124XS
IQ9	48229200	DTA124XS
IQ10	48229200	DTA124XS
IQ11	48229200	DTA124XS
IQ51	46581701	2SC1845

• IC

IIC1	46207600	TA7317P
------	----------	---------

• DIODE

ID1	46464100	1SS133
ID2	46464100	1SS133
ID3	48123600	11E2
ID4	48123600	11E2
ID5 to 13	46464100	1SS133
ID51	46464100	1SS133
IC8	48101500	E.B. 6.3V 100 μF
IC9	48101500	E.B. 6.3V 100 μF
IRL1	49358900	RELAY
IRL2	49358900	RELAY

Parts No. Stock No. Description

• IC		
△ mlC1	49318800	UPC78M05HF
	or 49440400	NJM78M05FA
△ mlC2	49319500	UPC79M05HF
	or 49435200	NJM79M05FA
△ mlC3	49319100	UPC78M12HF
	or 49421100	NJM7812FA
△ mlC4	49319100	UPC78M12HF
	or 49421100	NJM7812FA
△ mlC5	49319800	UPC79M12HF
	or 49435600	NJM79M12FA
△ mlC6	49319800	UPC79M12HF
	or 49435600	NJM79M12FA

• DIODE

△ mD1	48667600	FMU-22S
△ mD2	48667700	FMU-22R
△ mD3	03117000	RB152-LFF
mD13	48123600	11E2
△ mR1	49882100	N.I.R. 2W 47K Ω
△ mR15	49878200	N.I.R. 2W 27 Ω (XX, SS, EU, GE)
△ mR15	49877700	N.I.R. 2W 10 Ω (OO)
△ mR16	49878200	N.I.R. 2W 27 Ω (XX, SS, EU, GE)
△ mR16	49877900	N.I.R. 2W 15 Ω (OO)
△ mR17	49878200	N.I.R. 2W 27 Ω (XX, SS, EU, GE)
△ mR17	49877900	N.I.R. 2W 15 Ω (OO)
△ mR18	49878300	N.I.R. 2W 33 Ω (XX, SS, EU, GE)
△ mR18	49877900	N.I.R. 2W 15 Ω (OO)
△ mR19	49878200	N.I.R. 2W 27 Ω (XX, SS, EU, GE)
△ mR19	49877900	N.I.R. 2W 15 Ω (OO)
△ mR20	49878300	N.I.R. 2W 33 Ω (XX, SS, EU, GE)
△ mR20	49877900	N.I.R. 2W 15 Ω (OO)
△ mR21	49850900	N.I.R. 1/2W 10 Ω
△ mR22	49850900	N.I.R. 1/2W 10 Ω
△ mR23	49850900	N.I.R. 1/2W 10 Ω
△ mR24	49850900	N.I.R. 1/2W 10 Ω

mC1	49487900	EL. CAPACITOR 71V 10000μF
mC2	49487900	EL. CAPACITOR 71V 10000μF
mC3	08680400	0.01 μF 500V C.C.
mC4	08680400	0.01 μF 500V C.C.
mC5	49614600	EL. CAPACITOR 25V 6800 μF
mC6	49614600	EL. CAPACITOR 25V 6800 μF
mC9	48748400	C.C. 50V 0.1 μF
mC10	48748400	C.C. 50V 0.1 μF
mC25	48748400	C.C. 50V 0.1 μF
mC26	48748400	C.C. 50V 0.1 μF
mC29	48748400	C.C. 50V 0.1 μF
mC30	48748400	C.C. 50V 0.1 μF
mC44	08680400	0.01 μF 500V C.C.

Parts No.	Stock No.	Description
Δ mF1	49594300	FUSE 10A (XX, SS)
Δ mF2	49594300	FUSE 10A (XX, SS)
Δ mF3	49593700	FUSE 125V 2.5A (OO, XX, SS)
	49297100	FUSE 250V 2.6A (EU, GE)
Δ mF4	49593700	FUSE 125V 2.5A (OO, XX, SS)
	49297100	FUSE 250V 2.6A (EU, GE)

• TRANSISTOR

oQ1	48230200	DTC124XS
oQ2	48229200	DTA124XS
oQ3	48229200	DTA124XS
oQ4	46604301	2SC3327
oQ5	46604301	2SC3327
oQ6	46604301	2SC3327
oQ7	46604301	2SC3327
oQ8	46604301	2SC3327
oZ12	49922600	

F-6974. CENTER OUTPUT TERMINAL BOARD

Parts No.	Stock No.	Description
oZ6	48982700	TERMINAL BOARD 4P

F-7025. FUSE BOARD

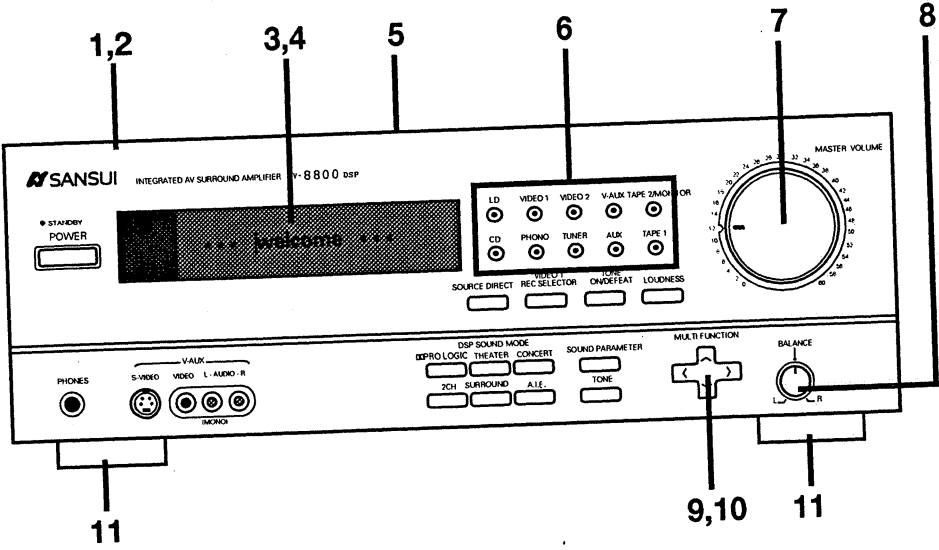
Parts No.	Stock No.	Description
Δ mF1	49297700	FUSE 603A (EU, GE)
Δ mF2	49297700	FUSE 603A (EU, GE)

FIXED PARTS

Parts No.	Stock No.	Description
Δ mPT1	15043909	POWER TRANSFORMER (XX, SS)
	15043905	POWER TRANSFORMER (EU, GE)
	15044900	POWER TRANSFORMER (OO)
Δ pZ3	46321000	POWER SUPPLY CORD (XX)
	49614200	POWER SUPPLY CORD (EU, GE)
	48837700	POWER SUPPLY CORD (SS)
	46541100	POWER SUPPLY CORD (OO)

AV-9000DSP/8800DSP

5. OTHER PARTS / その他部品表



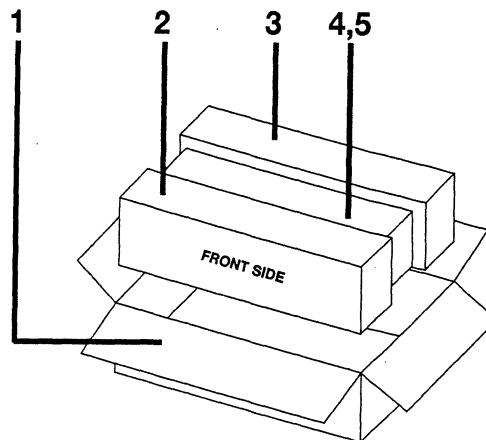
Parts No.	Stock No.	Description
1	05248600	AL PANEL ASSY (AV-9000DSP)
	05248500	AL PANEL ASSY GOLD (AV-8800DSP)
	05248400	AL PANEL ASSY BLACK (AV-8800DSP)
2	05248900	SUB PANEL ASSY (AV-9000DSP)
	05248800	SUB PANEL ASSY GOLD (AV-8800DSP)
	05248700	SUB PANEL ASSY BLACK (AV-8800DSP)
3	05230500	DS PLATE
4	05247800	FL FILTER (AV-9000DSP)
	05230700	FL FILTER (AV-8800DSP)

Parts No.	Stock No.	Description
5	05250000	BONNET BLACK (EU, GE)
	05249800	BONNET GOLD (AV-8800DSP)
	05249900	BONNET BLACK (AV-8800DSP)(XX, SS)
6	05230800	SELECTOR POINTER
7	05240400	KNOB, VOLUME BLACK
	05240500	KNOB, VOLUME GOLD
8	85117000	KNOB BALANCE BLACK
	05268000	KNOB BALANCE GOLD
9	05231100	KNOB, MULTI FUNCTION BLACK
	05231200	KNOB, MULTI FUNCTION GOLD
10	05248200	MULTI FUNCTION KNOB SPRING
11	05073000	LEG

6. PACKING & ACCESSORY LIST / 梱包材及び付属部品表

・ PACKING LIST / 梱包材部品表

Parts No.	Stock No.	Description
1	05250400	CARTON CASE
	05250300	CARTON CASE(AV-8800DSP)
	05250200	CARTON CASE(AV-8800DSP)
2	05109200	STYROFOAM PACKING FRONT
3	05109100	STYROFOAM PACKING REAR
2,3	05109000	STYROFOAM PACKING PEAR
4	27608400	VINYL BAG
5	47428000	SHEET



・ ACCESSORY LIST / 付属部品表

Parts No.	Stock No.	Description
	19090000	OPERATING INSTRUCTIONS (*E,S,T)
	19090100	OPERATING INSTRUCTIONS (*8L)
	19089900	OPERATING INSTRUCTIONS (*J)
	—————	BATT SUM-3 (2PC)
	49918900	REMOTE CONTROL UNIT RS-1540 (AV-9000DSP)
	49919000	REMOTE CONTROL UNIT RS-1550 (AV-8800DSP)
	05250500	REMOTE CONTROL SHEET

* NOTE

- E, S, T : English, Spanish and Old Chinese Character Version.
- 8L : English, French, Spanish, German, Italian, Swedish, Portuguese and Netherlands Version.
- J : Japanese Version.

AV-9000DSP/8800DSP



SANSUI ELECTRIC CO., LTD.:	7F J-Tower, 1-1 Nikkocho, Fuchu-shi, Tokyo 183, Japan Phone: (0423) 30-7412 / Fax: (0423) 51-6163
SANSUI USA INC.:	17150 South Margay Ave. Carson, California 90746 U.S.A.
SANSUI DEUTSCHLAND G.M.B.H.:	Paul Ehrlich Strasse 8, 6074Rödermark 2, F. R. Germany
山水電気株式会社	東京都府中市日鋼町1番1 Jタワー7F (〒183)

A3720/3730 (SM 2-383) Printed in Hong Kongn (1994.07.S) <Stock No.36572700>